



Przeznaczenie produktu

Seria produktu

Stycznik mocy  
BF18

**Właściwości styków**

Liczba pól	Nr.	4
Znamionowe napięcie izolacji $U_i$ IEC/EN	V	690
Znamionowe napięcie udarowe $U_{imp}$	kV	6
Częstotliwość robocza	min.	Hz 25
	maks.	Hz 400
Prąd roboczy termiczny umowny $I_{th}$ , IEC	A	32
Prąd roboczy $I_e$	AC-1 ( $\leq 40^\circ\text{C}$ )	A 32
	AC-1 ( $\leq 55^\circ\text{C}$ )	A 26
	AC-1 ( $\leq 70^\circ\text{C}$ )	A 23
	AC-3 ( $\leq 440\text{V } \leq 55^\circ\text{C}$ )	A 18
	AC-4 (400V)	A 8.5
Znamionowa moc robocza AC-1 ( $T \leq 40^\circ\text{C}$ )	230 V	kW 12
	400 V	kW 21
	500 V	kW 26
	690 V	kW 36
Krótkotrwałe dopuszczalne natężenie prądu przez 10s (IEC/PN-EN 60947-1)	A	200
Bezpiecznik	gG (IEC)	A 32
	aM (IEC)	A 20
Zdolność załączania (wartość skuteczna)	A	180
Zdolność wyłączenia przy napięciu	440 V	A 144
	500 V	A 120
	690 V	A 94
Rezystancja na pole (średnia wartość)	m $\Omega$	2.5
Rozproszenie mocy na pole (średnia wartość)	$I_{th}$	W 2.6
	AC3	W 0.8
Moment obrotowy dokręcania zacisków	min.	Nm 1.5
	maks.	Nm 1.8
	min.	lbin 1.1
	maks.	lbin 1.5
Moment dokręcania zacisków cewki	min.	Nm 0.8
	maks.	Nm 1
	min.	lbin 0.8
	maks.	lbin 0.74
Maks. liczba podłączonych jednocześnie kabli	Nr.	2

Przekrój przewodu	AWG/Kcmil			
		maks.		10
Przekrój przewodu elastycznego bez końcówki		min.	mm <sup>2</sup>	1
		maks.	mm <sup>2</sup>	6
Przekrój przewodu elastycznego z końcówką		min.	mm <sup>2</sup>	1
		maks.	mm <sup>2</sup>	4
Przekrój przewodu elastycznego z izolowaną końcówką widelkową płaską		min.	mm <sup>2</sup>	1
		maks.	mm <sup>2</sup>	4

Ostona zacisków prądowych zgodna z IEC/EN 60529 IP20 po okablowaniu

### Właściwości mechaniczne

Pozycja montażowa	normalna dozwolona	Płaszczyzna pionowa ±30°
Montaż		Śruba/szyna DIN 35 mm
Masa		g 362

Przekrój przewodu	Przekrój przewodu AWG/kcmil		
		maks.	10

### Trwałość

mechaniczna		cycles	20000000
elektryczna		cycles	1600000

### Dane związane z bezpieczeństwem

Poziom zapewnienia bezpieczeństwa B10d zgodny z PN-EN ISO 13489-1	obciążenie znamionowe	cycles	1600000
	obciążenie mechaniczne	cycles	20000000

Zestyki lustrzane zgodne z PN-EN 609474-4-1 Tak

Kompatybilność elektromagnetyczna Tak

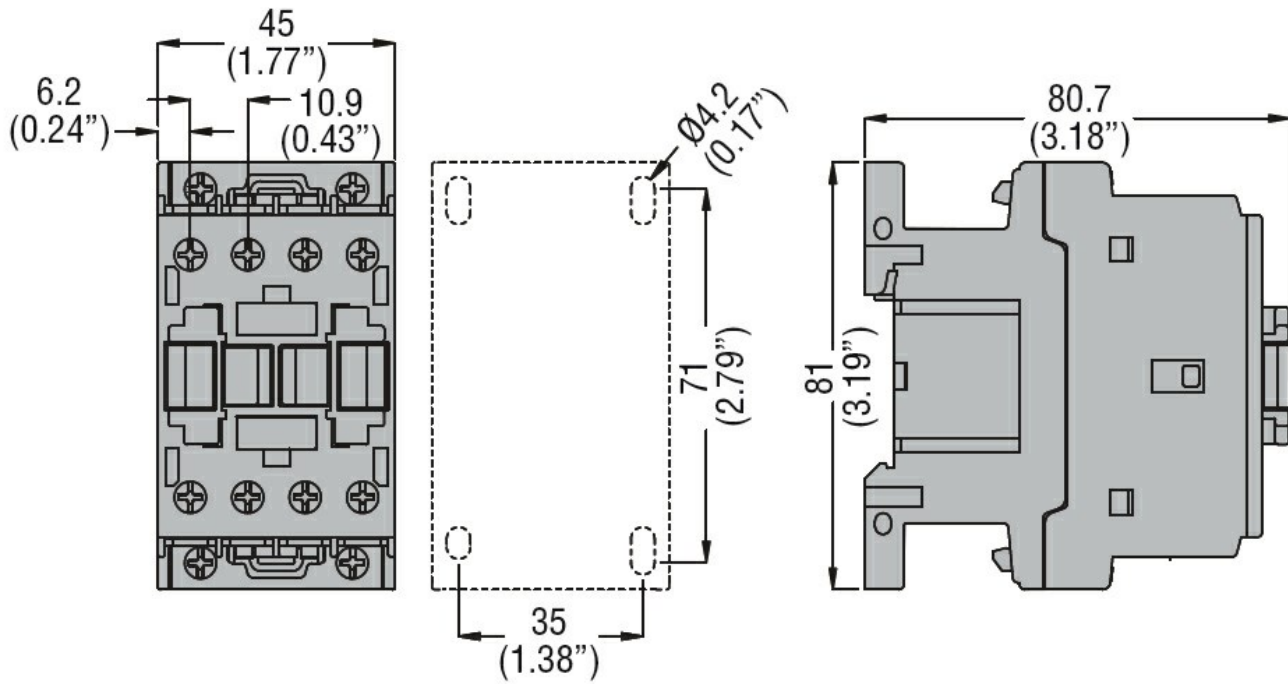
### Działanie cewki AC

Napięcie znamionowe AC przy 50/60 Hz V 24

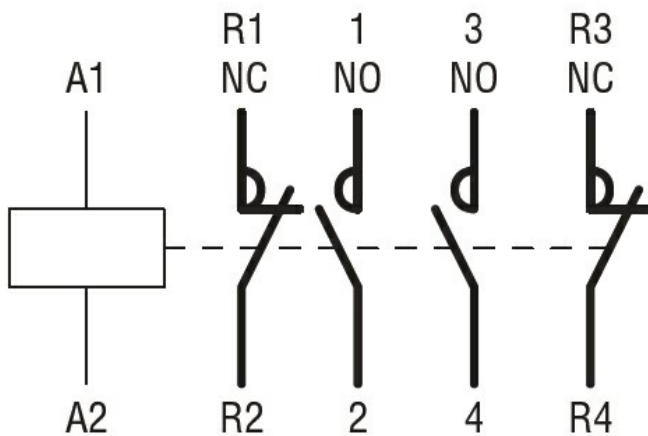
Napięcie robocze AC	cewka 50/60 Hz przy 50 Hz			
	zadziałanie	min.	%Us	80
		maks.	%Us	110
	odpadanie	min.	%Us	20
		maks.	%Us	55
	cewka 50/60 Hz przy 60 Hz			
	zadziałanie	min.	%Us	85
		maks.	%Us	110
	odpadanie	min.	%Us	20
		maks.	%Us	55

Średni pobór cewki przy 20°C	cewka 50/60 Hz przy 50 Hz	rozruch	VA	75
------------------------------	---------------------------	---------	----	----

	trzymanie	VA	9
cewka 50/60 Hz przy 60 Hz			
	rozruch	VA	70
	trzymanie	VA	6.5
cewka 60 Hz przy 60 Hz			
	rozruch	VA	75
	trzymanie	VA	9
Rozproszenie przy trzymaniu $\leq 20^{\circ}\text{C}$ 50 Hz			W 2.5
<b>Maks. częstotliwość cykli</b>			
Operacje mechaniczne			cycles/h 3600
<b>Czas działania</b>			
Średni czas przy sterowaniu $U_s$			
W AC			
Zamykanie NO			
	min.	ms	8
	maks.	ms	24
Otwieranie NO			
	min.	ms	10
	maks.	ms	20
Zamykanie NC			
	min.	ms	14
	maks.	ms	28
Otwieranie NC			
	min.	ms	7
	maks.	ms	18
<b>Dane techniczne UL</b>			
Prąd pełnego obciążenia dla trójfazowego silnika AC przy			
	480 V	A	14
	600 V	A	17
Uzyskana wydajność mechaniczna przy			
silnik jednofazowy AC			
	110/120 V	HP	1
	230 V	HP	3
silnik trójfazowy AC			
	200/208 V	HP	5
	220/230 V	HP	5
	460/480 V	HP	10
	575/600 V	HP	15
Zastosowanie ogólne			
Stycznik			
AC o zastosowaniu ogólnym, prąd			A 32
<b>Warunki otoczenia</b>			
Temperatura			
Temperatura pracy			
	min.	$^{\circ}\text{C}$	-50
	maks.	$^{\circ}\text{C}$	70
Temperatura składowania			
	min.	$^{\circ}\text{C}$	-60
	maks.	$^{\circ}\text{C}$	80
Maks. wysokość			m 3000
<b>Odporność i zabezpieczenie</b>			
Stopień zanieczyszczenia			3
<b>Wymiary [mm (in)]</b>			



Schemat połączeń elektrycznych



Certyfikaty i zgodność

Zgodność

CSA C22.2 n° 60947-1  
CSA C22.2 n° 60947-4-1  
IEC/EN/BS 60947-1  
IEC/EN/BS 60947-4-1  
UL 60947-1  
UL 60947-4-1

Certyfikaty

CCC  
cULus  
EAC

Klasyfikacja ETIM

ETIM 8,0

EC000066 -  
Stycznik AC